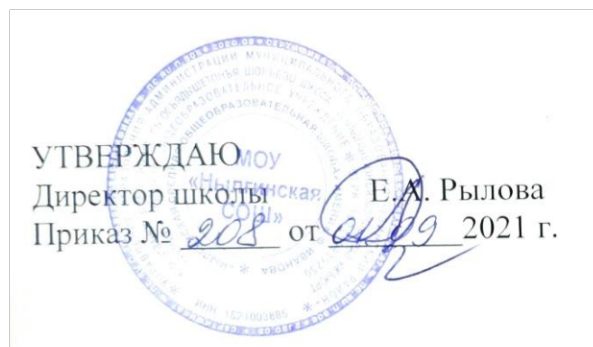


Муниципальное общеобразовательное учреждение  
«Нылгинская средняя общеобразовательная школа» имени К.Ф. Иванова

Принято  
на заседании методического совета  
«30» августа 2021 г.



РАБОЧАЯ ПРОГРАММА  
ПО ПРЕДМЕТУ  
ЧЕРЧЕНИЕ

Учитель \_\_\_\_\_

8 классы

## ПОЯСНИТЕЛЬНАЯ ЗАПИСКА

Рабочая программа по предмету «Черчение» позволяет всем участникам образовательного процесса получить представление о целях, содержании, общей стратегии обучения, воспитания и развития учащихся средствами данного учебного предмета, конкретизирует содержание образовательного стандарта, дает примерное распределение учебных часов по

разделам курса и вариант последовательности изучения блоков, разделов и тем учебного предмета с учетом межпредметных и внутри предметных связей, логики учебного процесса, возрастных особенностей учащихся.

Программа содействует сохранению единого образовательного пространства России, не ограничивая творческой инициативы учителей, предоставляя им широкие возможности для реализации различных подходов к построению учебного курса с учетом позиции педагога, индивидуальных способностей и потребностей учащихся, материальной базы образовательных учреждений, местных социально-экономических условий и характера рынка труда. Программа может использоваться в общеобразовательных учебных организациях разного профиля.

Программа составлена с учетом знаний геометрии, изобразительного искусства, информатики, технологии и опыта трудовой деятельности, полученных учащимися при обучении в начальной и основной школе. Обучение черчению является вариативной составляющей основного общего образования, реализуемой за счет регионального и школьного компонентов, и призвано развивать логическое и пространственное мышление учащихся, логическую интуицию, техническую эрудицию, аккуратность, умение работать с литературой и доводить начатое

до логического завершения. Психологические исследования доказали, что активное развитие этих способностей происходит в детском возрасте и практически завершается к 15—16 годам, поэтому обучение черчению следует начинать в основной школе. Изучение раздела «Компьютерная графика» позволит применить современные информационные технологии для получения графических изображений и виртуального геометрического моделирования.

Курс «Черчение» входит в предметную область «Технология», но по своему содержанию изучает также вопросы областей «Геометрия» и «Информатика».

Основными целями предметной области «Технология» в системе основного общего образования являются:

- обеспечение понимания обучающимися сущности современных материальных, информационных и гуманитарных технологий и перспектив их развития;
- формирование технологической культуры и проектно-технологического мышления обучающихся;
- формирование информационной основы и персонального опыта, необходимых для определения обучающимся направлений своего дальнейшего образования в контексте построения жизненных планов, в первую очередь касающихся сферы и содержания будущей профессиональной деятельности.

Основными целями курса «Черчение» предметной области «Технология» являются:  
— развитие пространственного и образного мышления школьника; привитие интереса к технике и техническому творчеству; осознание роли техники и технологии в социальном развитии общества; осмысление истории, перспектив и социальных последствий развития техники и технологии;

— ознакомление с методами технической, творческой и проектной деятельности;

— формирование знаний основ государственной стандартизации и основных стандартов выполнения чертежей;

— формирование умений выполнять геометрические построения и пользоваться чертежными инструментами; оптимизировать трудовые и временные затраты при

выполнении чертежей выбором минимально достаточного количества изображений начертеже;

— формирование умений читать и выполнять чертежно-графические изображения (чертежи, эскизы, технические рисунки);

— формирование умения выражать свои конструкторские замыслы посредством универсального языка техники — чертежа;

— формирование умения работать с технической и справочной литературой, организовать и планировать свою трудовую деятельность на рабочем месте;

— формирование знаний основ компьютерной графики и умений выполнять геометрические построения средствами компьютерной графики.

Достижение перечисленных целей предполагает решение следующих задач:

— формирование у школьников мотивации изучения черчения, готовности и способности учащихся к саморазвитию, личностному самоопределению, построению индивидуальной траектории в изучении предмета и последующему получению специального образования;

— формирование у учащихся способности к организации своей учебной деятельности посредством освоения познавательных, регулятивных и коммуникативных универсальных учебных действий;

— формирование специфических для черчения стилей мышления, необходимых для полноценного функционирования в современном обществе, в частности, логического, алгоритмического, пространственного и эвристического;

— освоение в ходе изучения черчения специфических видов деятельности, таких как выполнение чертежей, использование геометрических построений различной сложности, выполнение вычислений, овладение символьным языком предмета в виде обозначений на чертежах в соответствии с государственными стандартами;

— формирование умения, в зависимости от поставленных задач, использовать информацию таблиц и графических изображений и представлять ее в виде конкретных конструктивных решений;

— овладение учащимися языком черчения как средством описания техногенной составляющей окружающего мира;

— овладение черчением как языком техники для решения повседневных жизненных задач, связанных с использованием бытовой техники, и самостоятельного технического творчества;

— выработка аккуратности и ответственности при выполнении чертежей;

— овладение информационными компьютерными технологиями, связанными с их графическими возможностями;

— развитие интереса к технике и техническому творчеству.

Изучение курса черчения основывается на использовании системно-деятельностного подхода, который обеспечивает:

— формирование готовности к саморазвитию и непрерывному образованию;

— проектирование и конструирование социальной среды развития обучающихся в системе образования;

— активную учебно-познавательную деятельность обучающихся;

— построение образовательного процесса с учетом индивидуальных возрастных, психологических и физиологических особенностей обучающихся.

При построении курса черчения соблюдается общая закономерность процесса обучения — на первоначальном этапе изучения предмета или темы, перед учащимися должна стоять только одна задача. Две задачи могут быть поставлены одновременно лишь тогда, когда для решения одной из них у учащихся уже выработан автоматизированный навык. Формирование у школьников чертежно-графического умения осуществляется последовательно в три этапа:

- получение знаний о действии (демонстрация и объяснение учителя);
- овладение отдельными элементами (операциями) действия (аналитический этап) — предварительные упражнения;
- объединение отдельных операций в целостное действие (синтетический этап) — упражнения, выполняемые под непосредственным контролем учителя, и самостоятельные упражнения.

В курсе черчения используется алгоритмизация в качестве обобщённого приема деятельности, которая обеспечивает обучающимся условия последовательного формирования умений и навыков решения всех типовых задач курса черчения, содействует переносу сформированных умений и навыков в новые условия, то есть способствует подготовке учащихся к самостоятельной трудовой и творческой деятельности.

Сочетание алгоритмизации, элементов программированного обучения, обратной связи и контроля позволяет проверить уровень приобретённых знаний, умений, навыков и степень развития школьников, способствует повышению эффективности обучения.

## **СОДЕРЖАНИЕ КУРСА**

### **Тема 1. Человек и графика**

Учебный предмет «Черчение». Исторические сведения о развитии чертежа. Значение черчения в практической деятельности человека. Виды графической документации.

Понятие о системе конструкторской документации, о государственных стандартах ЕСКД, о современных методах выполнения чертежей; копирования и тиражирования графической документации, компьютерной графике и профессиях, связанных с выполнением чертежно-графических работ.

Чертежные инструменты и их назначение. Готовальня: циркуль круговой и циркуль-измеритель, рейсфедер, угольники, линейка.

Чертежные принадлежности: карандаши, ластик, точилка.

Чертежные материалы: бумага чертежная, эскизная, калька.

Организация рабочего места конструктора. Рациональные приемы работы с инструментами. Проведение параллельных линий; построение окружностей различного диаметра.

### **Тема 2. Предметы окружающего мира**

Объекты изображения: модель, техническая деталь, изделие, сборочная единица, архитектурный объект. Положение объектов изображения в пространстве, анализ геометрических форм.

Геометрические фигуры, их элементы и части.

Плоские геометрические фигуры: круг, кольцо, правильные и неправильные многоугольники. Части геометрических фигур. Объемные геометрические фигуры — геометрические тела: многогранники — призмы, полные и усеченные пирамиды, правильные и неправильные пирамиды; поверхности тела вращения — полные и усеченные цилиндры и конусы, прямые и наклонные цилиндры и конусы, шары, торы.

Определения геометрических тел, их существенные и несущественные признаки. Элементы геометрических тел: грани, ребра, вершины, основания, поверхность вращения, образующая.

Анализ геометрических форм деталей и моделей.

Анализ геометрических форм деталей и моделей по их наглядным изображениям.

Развертки поверхностей геометрических тел и их построение.

Линии и их классификация.

### **Тема 3. Основные правила оформления чертежей**

Форматы листов чертежной бумаги и их назначения. Формат А4, его размеры. Оформление ученического формата А4 рамкой и основной надписью.

Линии чертежа, их параметры, назначение, технология начертания.

Шрифт чертежный стандартный. Особенности чертежного шрифта, его размеры. Прописные и строчные буквы, цифры и знаки. Зависимость параметров букв и цифр от размера шрифта, технология написания.

Основные правила нанесения размеров на чертеже. Назначение размеров, выносная и размерная линии, их толщина. Стрелки и их параметры. Размерные числа, их положение относительно размерной линии. Условные символы диаметра окружности и радиуса дуги, квадрата, толщины детали. Размеры окружностей, дуг и углов. Последовательность нанесения размеров на чертеже плоской фигуры.

Масштабы, используемые в техническом черчении, их применение, обозначение; зависимость размеров от масштаба.

#### **Тема 4. «Плоские» детали и их чертежи**

«Плоские» детали, их особенности, назначение, изготовление, анализ их геометрической формы. Понятие главного вида детали, его выбор. Анализ геометрической формы «плоских» деталей по наглядному изображению, их симметричности и графического состава изображения главного вида.

Понятие алгоритма выполнения чертежа «плоской» детали. Установление рационального количества опорных точек для построения чертежа главного вида «плоской» детали.

Алгоритм построения чертежей «плоских» деталей, имеющих две плоскости симметрии; одну плоскость симметрии и несимметричных. Алгоритм нанесения размеров на чертеже «плоской» детали. Алгоритм обводки.

Алгоритм чтения чертежа «плоской» детали.

Чтение и выполнение чертежей «плоских» деталей по алгоритму. Определение геометрической формы детали по её словесному описанию. Преобразование форм «плоских» деталей. Моделирование деталей по словесному описанию, по чертежу. Создание моделей «плоских» деталей из пластилина, бумаги по заданному условию.

#### **Тема 5. Геометрические построения**

Деление отрезка прямой линии и угла на две, четыре и другое количество равных частей. Деление окружности на три, четыре, шесть, пять и т. д. равных частей.

Сопряжение двух прямых на примере острого, тупого и прямого углов. Сопряжение прямой и окружности, двух окружностей.

#### **Тема 6. Чертежи в системе прямоугольных проекций (проецирование на 2 плоскости)**

Понятие о проецировании. Виды проецирования, его элементы, положение плоскости проекций в пространстве. Параллельное прямоугольное проецирование на фронтальную плоскость проекций, ее положение в пространстве, обозначение. Понятия: фронтальная проекция, вид спереди, главный вид. Выбор главного вида объемной детали, его определение. Анализ графического состава вида спереди геометрических тел, различно расположенных в пространстве. Анализ геометрической формы разнообразных деталей, графического состава изображений их главных видов. Установление опорных точек для рационального построения чертежей главных видов деталей.

Алгоритм построения главного вида детали, нанесения на нем размеров, обводки.

Проецирование на две взаимно перпендикулярные плоскости проекций. Понятие горизонтальной плоскости проекций, ее обозначение; совмещение горизонтальной и фронтальной плоскостей проекций; образование комплексного чертежа; ось проекций X; линии проекционной связи. Понятия горизонтальная проекция, вид

сверху. Положение на чертеже вида сверху относительно вида спереди. Нанесение размеров на комплексном чертеже, представленном двумя видами.

Анализ графического состава проекций основных геометрических тел, различно расположенных в пространстве. Анализ главного вида детали и ее вида сверху. Выбор опорных точек для рационального построения видов спереди и сверху. Анализ геометрической формы детали по ее чертежу, представленному двумя видами.

Алгоритм построения комплексного чертежа детали, представленного двумя видами, нанесения размеров, обводки.

### **Тема 7. Чертежи в системе прямоугольных проекций(проецирование на 3 плоскости)**

Проецирование на три взаимно перпендикулярные плоскости проекций. Понятие профильной плоскости проекций, ее обозначение. Совмещение профильной плоскости проекции с фронтальной плоскостью; ось  $Z$  — ось высот, ось  $Y$  — ось широт(толщин) детали. Понятия профильная проекция, вид слева; положение на чертеже вида слева относительно видов спереди и сверху. Нанесение размеров на комплексных чертежах, представленных тремя видами.

Системы построения комплексного чертежа с использованием осной и безосной проекционной связи. Внешняя и внутренняя координация.

Анализ графического состава проекций геометрических тел, различно расположенных в пространстве. Анализ видов деталей: главного, сверху, слева. Выбор опорных точек видов спереди, сверху и слева для рационального их построения. Анализ геометрической формы детали по ее чертежу, представленному тремя видами.

Алгоритм построения чертежа, представленного тремя видами, нанесения размеров, обводки.

Определение рационального количества видов для выполнения чертежа детали.

Построение по двум заданным видам детали третьего. Алгоритм построения, отсутствующего на чертеже вида детали по двум заданным.

Эскиз детали. Понятие эскиза, его особенности, сходство и различия с чертежом. Алгоритм выполнения эскиза детали

Моделирование деталей из объемных и плоских элементов (из пластилина, бумаги, проволоки) по комплексным чертежам, представленным двумя и тремя видами; выполнение эскиза детали по описанию ее геометрической формы; описание геометрической формы детали по эскизам и чертежам.

Элементы конструирования: преобразование геометрической формы фрагментов детали и ее изображений; восстановление на чертежах деталей с неполными данными необходимых линий.

### **Тема 8. Аксонометрические проекции**

Аксонометрические проекции, их назначение. Прямоугольная изометрическая проекция: расположение осей, технология их построения; размеры, откладываемые по осям. Алгоритм построения изометрической проекции прямоугольного параллелепипеда.

Алгоритм построения наглядного изображения детали, состоящей из прямоугольных параллелепипедов, по ее комплексному чертежу.

Треугольник, шестиугольник, окружность в прямоугольной изометрической проекции. Алгоритм построения изометрических проекций правильных многоугольников.

Построение многогранников, основания которых расположены в горизонтальной, фронтальной и профильной плоскостях, в изометрической проекции.

### **Тема 9. Окружности и тела вращения в изометрической проекции**

Построение окружности в изометрической проекции. Построение тел вращения в изометрической проекции.

Построение изометрических проекций деталей, образованных сочетанием различных геометрических тел, по их комплексным чертежам.

Технический рисунок: понятие, назначение, расположение и построение осей. Сходство и различия технического рисунка и аксонометрической проекции. Способы передачи объема предметов на техническом рисунке. Алгоритм выполнения технического рисунка геометрических тел, деталей.

#### **Тема 10. Введение в компьютерную графику**

Исторические сведения о развитии компьютерной графики. Назначение графической системы «Компас». Запуск программы, интерфейс пользователя, стартовая страница графической системы «Компас». Типы документов и их создание. Рабочее окно документа. Принцип работы с инструментами системы «Компас». Панель инструментов «Геометрия». Построение и редактирование отрезков прямой линии. Использование панели «Свойства». Работа с вложенными инструментами. Построение и проведение линий чертежа: основной, штриховой, штрихпунктирной линий. Построение многоугольников. Принцип построения окружностей и дуг, ввод основных параметров. Построение окружностей и дуг.

Инструменты панели «Размеры». Нанесение линейных размеров, размеров диаметров и радиусов, угловых размеров. Настройка параметров размещения размерной надписи. Оформление чертежа, основная надпись.

#### **Тема 11. Построение чертежей в системе «Компас»**

Чертежи «плоских» деталей, алгоритм их построения в системе «Компас». Анализ геометрической формы детали, графического состава изображения, симметричности детали. Выбор пути построения. Нанесение размеров на чертеже «плоской» детали, обозначение толщины. Оформление чертежа детали.

Построение комплексного чертежа детали в системе «Компас». Анализ геометрической формы детали, графического состава изображения, выбор главного вида. Анализ симметричности детали, выбор пути построения. Нанесение размеров на чертеже детали, оформление чертежа. Использование компьютерных технологий выполнения чертежей деталей, представленных двумя и тремя видами.

#### **Практические работы**

1. Выполнение чертежа «плоской» детали, имеющей две плоскости симметрии, по наглядному изображению.
2. Выполнение чертежа «плоской» несимметричной детали по наглядному изображению.
3. Выполнение комплексного чертежа детали комбинированной формы (два вида).
4. Выполнение комплексного чертежа детали комбинированной формы (три вида).
5. Выполнение наглядного изображения детали (изометрия) по ее комплексному чертежу.
6. Выполнение комплексного чертежа детали (рациональное количество видов) по описанию геометрической формы и параметров детали.
7. Выполнение по главному виду детали максимального количества видов сверху.
8. Выполнение по главному виду максимального количества возможных наглядных изображений детали.
9. Выполнение с натуры эскиза и технического рисунка детали несложной формы.
10. Выполнение чертежа «плоской» детали на компьютере.

### **ПЛАНИРУЕМЫЕ РЕЗУЛЬТАТЫ ОСВОЕНИЯ КУРСА**

Программа курса предполагает достижение учащимися 8-х классов, следующих личностных, метапредметных и предметных результатов.

#### **Личностные результаты освоения курса**

1. Готовность и способность обучающихся к саморазвитию и самообразованию на основе мотивации к обучению и познанию; готовность и способность к осознанному выбору и построению дальнейшей индивидуальной траектории образования на базе ориентировки в мире профессий и профессиональных предпочтений, с учетом устойчивых познавательных интересов.
2. Развитое моральное сознание и компетентность в решении моральных проблем на основе личностного выбора, формирование нравственных чувств и нравственного поведения, осознанного и ответственного отношения к собственным поступкам, способность к нравственному самосовершенствованию. Сформированность ответственного отношения к учению; уважительного отношения к труду, наличие опыта участия в социально значимом труде.
3. Сформированность целостного мировоззрения, соответствующего современному уровню развития науки и общественной практики.
4. Осознанное, уважительное и доброжелательное отношение к другому человеку, его мнению. Готовность и способность вести диалог с другими людьми и достигать в нем взаимопонимания (идентификация себя как полноправного субъекта общения, готовность к конструированию образа партнера по диалогу, готовность к конструированию образа допустимых способов диалога, готовность к конструированию процесса диалога как конвенционирования интересов, процедур, готовность и способность к ведению переговоров).
5. Освоенность социальных норм, правил поведения, ролей и форм социальной жизни в группах и сообществах. Освоение компетентностей в сфере организаторской деятельности; ценности продуктивной организации совместной деятельности, самореализации в группе и организации, ценности «другого» как равноправного партнера, формирование компетенций анализа, проектирования, организации деятельности, рефлексии изменений, способов взаимовыгодного сотрудничества, способов реализации собственного лидерского потенциала.
6. Развитость эстетического сознания через освоение художественного наследия народов России и мира, творческой деятельности эстетического характера; эстетическое, эмоционально-ценностное видение окружающего мира; способность к эмоционально-ценностному освоению мира, самовыражению и ориентации в художественном и нравственном пространстве культуры; уважение к истории культуры своего Отечества.

### **Метапредметные результаты освоения курса**

Метапредметные результаты курса включают освоенные обучающимися межпредметные понятия и универсальные учебные действия.

#### **Межпредметные понятия**

Условием формирования межпредметных понятий, например таких как система, факт, закономерность, феномен, анализ, синтез, линия, геометрическое тело, геометрическая фигура, проекция и т. д., является овладение обучающимися основами читательской компетенции, приобретение навыков работы с информацией, участие в проектной деятельности. На уроках черчения продолжается работа по формированию и развитию основ читательской компетенции. Обучающиеся овладеют чтением как средством осуществления своих дальнейших планов: продолжения образования и самообразования, осознанного планирования своего актуального и перспективного круга чтения, в том числе досугового, подготовки к трудовой и социальной деятельности.

При изучении черчения обучающиеся усвершенствуют приобретенные навыки работы с информацией и пополняют их. Они смогут работать с текстами, преобразовывать и интерпретировать содержащуюся в них информацию, в том числе:



- систематизировать, сопоставлять, анализировать, обобщать и интерпретировать информацию, содержащуюся в готовых информационных объектах;
- выделять главную и избыточную информацию, выполнять смысловое свертывание выделенных фактов, мыслей; представлять информацию в сжатой словесной форме (в виде плана или тезисов) и вглядно-символической форме (в виде таблиц, графических схем и диаграмм);
- заполнять и дополнять таблицы, схемы, диаграммы, тексты.

В ходе изучения черчения обучающиеся приобретут опыт проектной деятельности как особой формы учебной работы, способствующей воспитанию самостоятельности, инициативности, ответственности, повышению мотивации и эффективности учебной деятельности; в ходе реализации исходного замысла на практическом уровне овладеют умением выбирать адекватные стоящей задаче средства, принимать решения, в том числе и в ситуациях неопределенности. Они получают возможность развить способность к разработке нескольких вариантов решений, к поиску нестандартных решений, поиску и осуществлению наиболее приемлемого решения.

В процессе изучения курса черчения будут осваиваться следующие универсальные учебные действия.

### **Регулятивные УУД**

1. *Умение самостоятельно определять цели обучения, ставить и формулировать новые задачи в учебе и познавательной деятельности, развивать мотивы и интересы своей познавательной деятельности.*

Обучающийся сможет:

- анализировать существующие и планировать будущие образовательные результаты;
- идентифицировать собственные проблемы и определять главную проблему;
- выдвигать версии решения проблемы, формулировать гипотезы, предугадывать конечный результат;
- ставить цель деятельности на основе определенной проблемы и существующих возможностей;
- формулировать учебные задачи как шаги достижения поставленной цели деятельности;
- обосновывать целевые ориентиры и приоритеты ссылками на ценности, указывая и обосновывая логическую последовательность шагов.

2. *Умение самостоятельно планировать пути достижения целей, в том числе альтернативные, осознанно выбирать наиболее эффективные способы решения учебных и познавательных задач.*

Обучающийся сможет:

- определять необходимые действия в соответствии с учебной и познавательной задачей и составлять алгоритм их выполнения;
- обосновывать и осуществлять выбор наиболее эффективных способов решения учебных и познавательных задач;
- определять/находить, в том числе из предложенных вариантов, условия для выполнения учебной и познавательной задачи;
- выстраивать жизненные планы на краткосрочное будущее (заявлять целевые ориентиры, ставить адекватные им задачи и предлагать действия, указывая и обосновывая логическую последовательность шагов);
- выбирать из предложенных вариантов и самостоятельно искать средства/ресурсы для решения задачи/достижения цели;
- составлять план решения проблемы (выполнения проекта, проведения исследования);
- определять потенциальные затруднения при решении учебной и познавательной задачи и находить средства для их устранения;
- описывать свой опыт, оформляя его для передачи другим людям в виде технологии решения

практических задач определенного класса;

- планировать и корректировать свою индивидуальную образовательную траекторию.

*3. Умение соотносить свои действия с планируемыми результатами, осуществлять контроль своей деятельности в процессе достижения результата, определять способы действий в рамках предложенных условий и требований, корректировать свои действия в соответствии с изменяющейся ситуацией.*

Обучающийся сможет:

- определять совместно с педагогом и сверстниками критерии планируемых результатов и критерии оценки своей учебной деятельности;
- систематизировать (в том числе выбирать приоритетные) критерии планируемых результатов и оценки своей деятельности;
- отбирать инструменты для оценивания своей деятельности, осуществлять самоконтроль своей деятельности в рамках предложенных условий и требований;
- оценивать свою деятельность, аргументируя причины достижения или отсутствия планируемого результата;
- находить достаточные средства для выполнения учебных действий в изменяющейся ситуации и/или при отсутствии планируемого результата;
- работая по своему плану, вносить коррективы в текущую деятельность на основе анализа изменения ситуации для получения запланированных характеристик продукта/результата;
- устанавливать связь между полученными характеристиками продукта и характеристиками процесса деятельности и по завершении деятельности предлагать изменение характеристик процесса для получения улучшенных характеристик продукта;
- сверять свои действия с целью и, при необходимости, исправлять ошибки самостоятельно.

*4. Умение оценивать правильность выполнения учебной задачи, собственные возможности ее решения.*

Обучающийся сможет:

- определять критерии правильности (корректности) выполнения учебной задачи;
- анализировать и обосновывать применение соответствующего инструментария для выполнения учебной задачи;
- свободно пользоваться выработанными критериями оценки и самооценки, исходя из цели и имеющихся средств, различая результат и способы действий;
- оценивать продукт своей деятельности по заданным и/или самостоятельно определенным критериям в соответствии с целью деятельности;
- обосновывать достижимость цели выбранным способом на основе оценки своих внутренних и доступных внешних ресурсов;
- фиксировать и анализировать динамику собственных образовательных результатов.

*5. Владение основами самоконтроля, самооценки, принятия решений и осуществления осознанного выбора в учебной и познавательной деятельности.*

Обучающийся сможет:

- наблюдать и анализировать собственную учебную и познавательную деятельность и деятельность других обучающихся в процессе взаимопроверки;
- соотносить реальные и планируемые результаты индивидуальной образовательной деятельности и делать выводы;
- принимать решение в учебной ситуации и нести за него ответственность;
- самостоятельно определять причины своего успеха или неуспеха и находить способы выхода из ситуации неуспеха;
- ретроспективно определять, какие действия по решению учебной задачи или параметры этих действий привели к получению имеющегося продукта учебной деятельности

- демонстрировать приемы регуляции психофизиологических/эмоциональных состояний для достижения эффекта успокоения (устранения эмоциональной напряженности), эффекта восстановления(ослабления проявлений утомления), эффекта активизации (повышения психофизиологической реактивности).

### **Познавательные УУД**

1. Умение определять понятия, создавать обобщения, устанавливать аналогии, классифицировать, самостоятельно выбирать основания и критерии для классификации, устанавливать причинно-следственные связи, строить логическое рассуждение, умозаключение (индуктивное, дедуктивное, по аналогии) и делать выводы.

Обучающийся сможет:

- выделять общий признак двух или нескольких предметов, или процессов и объяснять их сходство;
- подбирать слова, соподчиненные ключевому слову, определяющие его признаки и свойства;
- выстраивать логическую цепочку, состоящую из ключевого слова и соподчиненных ему слов;
- объединять предметы и процессы в группы по определенным признакам, сравнивать, классифицировать и обобщать факты и процессы;
- выделять процессы из общего ряда других процессов;
- строить рассуждение от общих закономерностей к частным проявлениям свойств и от частных проявлений свойств к общим закономерностям;
- строить рассуждение на основе сравнения предметов и процессов, выделяя при этом общие признаки;
- излагать полученную информацию, интерпретируя ее в контексте решаемой задачи;
- самостоятельно указывать на информацию, нуждающуюся в проверке, предлагать и применять способ проверки достоверности информации;
- объяснять процессы, связи и отношения, выявляемые в ходе познавательной и исследовательской деятельности (приводить объяснение с изменением формы представления; объяснять, детализируя или обобщая; объяснять с заданной точки зрения);
- делать вывод на основе критического анализа разных точек зрения, подтверждать вывод собственной аргументацией или самостоятельно полученными данными.

2. Умение создавать, применять и преобразовывать знаки и символы, модели и схемы для решения учебных и познавательных задач.

Обучающийся сможет:

- обозначать символом и знаком предмет;
- определять логические связи между предметами и процессами, обозначать данные логические связи с помощью знаков в схеме;
- создавать абстрактный или реальный образ предмета;
- строить модель/схему на основе условий задачи и/или способа ее решения;
- создавать вербальные, вещественные и информационные модели с выделением существенных характеристик объекта для определения способа решения задачи в соответствии с ситуацией;
- переводить сложную по составу (многоаспектную) информацию из графического или формализованного (символьного) представления в текстовое, и наоборот;
- строить схему, алгоритм действия, исправлять или восстанавливать неизвестный ранее алгоритм на основе имеющегося знания об объекте, к которому применяется алгоритм;
- строить доказательство: прямое, косвенное, от противного;
- анализировать/рефлексировать опыт разработки и реализации учебного проекта, исследования на основе предложенной проблемной ситуации, поставленной цели и/или заданных критериев оценки продукта/результата.

3. *Смысловое чтение.*

Обучающийся сможет:

- находить в тексте требуемую информацию (в соответствии с целями своей деятельности);
- ориентироваться в содержании текста, понимать целостный смысл текста, структурировать текст;
- устанавливать взаимосвязь описанных в тексте событий, процессов;
- резюмировать главную идею текста;
- критически оценивать содержание и форму текста.

4. *Развитие мотивации к овладению культурой активного использования словарей и других поисковых систем.*

Обучающийся сможет:

- определять необходимые ключевые поисковые слова и запросы;
- осуществлять взаимодействие с электронными поисковыми системами, словарями;
- формировать множественную выборку из поисковых источников для объективизации результатов поиска;
- соотносить полученные результаты поиска со своей деятельностью.

### **Коммуникативные УУД**

1. *Умение организовывать учебное сотрудничество и совместную деятельность с учителем и сверстниками; работать индивидуально и в группе: находить общее решение и разрешать конфликты на основе согласования позиций и учета интересов; формулировать, аргументировать и отстаивать свое мнение.*

Обучающийся сможет:

- определять возможные роли в совместной деятельности;
- играть определенную роль в совместной деятельности;
- принимать позицию собеседника, понимая позицию другого, различать в его речи: мнение (точку зрения), доказательство (аргументы), факты, гипотезы, аксиомы, теории;
- определять свои действия и действия партнера, которые способствовали или препятствовали продуктивной коммуникации;
- строить позитивные отношения в процессе учебной и познавательной деятельности;
- корректно и аргументированно отстаивать свою точку зрения, в дискуссии уметь выдвигать контраргументы, перефразировать свою мысль (владение механизмом эквивалентных замен);
- критически относиться к собственному мнению, с достоинством признавать ошибочность своего мнения (если оно таково) и корректировать его;
- предлагать альтернативное решение в конфликтной ситуации;
- выделять общую точку зрения в дискуссии;
- договариваться о правилах и вопросах для обсуждения в соответствии с поставленной перед группой задачей;
- организовывать учебное взаимодействие в группе (определять общие цели, распределять роли, договариваться друг с другом и т. д.);
- устранять в рамках диалога разрывы в коммуникации, обусловленные непониманием/неприятием со стороны собеседника задачи, формы или содержания диалога.

2. *Умение осознанно использовать речевые средства в соответствии с задачей коммуникации для выражения своих чувств, мыслей и потребностей для планирования и регуляции своей деятельности; владение устной и письменной речью, монологической контекстной речью.*

Обучающийся сможет:

- определять задачу коммуникации и в соответствии с ней отбирать речевые средства;
- отбирать и использовать речевые средства в процессе коммуникации с другими людьми (диалог в паре, в малой группе и т. д.);
- представлять в устной или письменной форме развернутый план собственной деятельности;

- соблюдать нормы публичной речи, регламент в диалоге и дискуссии в соответствии с коммуникативной задачей;
- высказывать и обосновывать мнение (суждение) и запрашивать мнение партнера в рамках диалога;
- принимать решение в ходе диалога и согласовывать его с собеседником;
- создавать письменные «клишированные» и оригинальные тексты с использованием необходимых речевых средств;
- использовать вербальные средства (средствологической связи) для выделения смысловых блоков своего выступления;
- использовать невербальные средства или наглядные материалы, подготовленные/отобранные под руководством учителя;
- делать оценочный вывод о достижении цели коммуникации непосредственно после завершения коммуникативного контакта и обосновывать его.

### 3. *Формирование и развитие компетентности в области использования информационно-коммуникационных технологий (далее — ИКТ).*

Обучающийся сможет:

- целенаправленно искать и использовать информационные ресурсы, необходимые для решения учебных и практических задач с помощью средств ИКТ;
- выбирать, строить и использовать адекватную информационную модель для передачи своих мыслей средствами естественных и формальных языков в соответствии с условиями коммуникации;
- выделять информационный аспект задачи, оперировать данными, использовать модель решения задачи;
- использовать компьютерные технологии (включая выбор адекватных задаче инструментальных программно-аппаратных средств и сервисов) для решения информационных и коммуникационных учебных задач, в том числе: вычисление, написание докладов, рефератов, создание презентаций и др.;
- использовать информацию с учетом этических и правовых норм;
- создавать информационные ресурсы разного типа и для разных аудиторий, соблюдать информационную гигиену и правила информационной безопасности.

### **Предметные результаты освоения курса**

Обучающийся научится:

- распознавать чертеж, эскиз, технический рисунок, схему;
- получить представление о единой системе конструкторской документации (ЕСКД);
- перечислять и характеризовать виды технической документации;
- выполнять чертежи разверток поверхностей геометрических тел;
- анализировать геометрическую форму предметов, представленных в натуре, наглядным изображением, чертежом;
- анализировать графический состав двумерных изображений (видов);
- выбирать главный вид и необходимое количество видов предмета для построения его чертежа;
- использовать требования к оформлению чертежей и эскизов;
- читать и выполнять чертежи, эскизы, наглядные изображения, технические рисунки деталей и изделий;
- осуществлять различные преобразования формы объектов, изменять пространственное положение объектов и их частей на чертежах и наглядных изображениях.
- работать с графическими изображениями, текстовыми и табличными обозначениями на них, точно и грамотно выражать свои мысли в устной и письменной речи, а также средствами чертежа и компьютерного виртуального моделирования, применять

чертежную и графическую терминологию и символику;

- использовать базовые понятия черчения (проекция, вид, деталь и др.), включая терминологию компьютерного моделирования;
- использовать различные способы получения плоских изображений пространственных объектов (прямоугольное и косоугольное проецирование, аксонометрия, комплексный чертеж и т. п.);
- применять условности и обозначения, используемые при выполнении чертежей плоских и пространственных объектов;
- выполнять геометрические построения различной сложности на чертежах (деление отрезков, окружностей и углов на равные части, проведение параллельных и перпендикулярных линий, сопряжений и др.);
- читать и выполнять чертежи деталей, симметричных относительно двух осей симметрии, одной оси симметрии и не симметричных;
- выполнять на листе бумаге чертежи с использованием современных чертежных инструментов и материалов;
- создавать изображения плоских и объемных объектов средствами систем твердотельного моделирования;
- выполнять прямоугольное проецирование на одну, две и три взаимно перпендикулярные плоскости проекций;
- использовать графическую систему «Компас» для выполнения и редактирования чертежей.

**Эффективность достижения вышеуказанных образовательных результатов повышается за счет следующих особенностей учебника:**

- направленность учебника на развитие и активизацию познавательной деятельности учащихся, на формирование интереса к изучению данного материала, на формирование стремления к самообразованию;
- доступность и лаконичность материала учебника, при изложении которого использован учебный диалог, способствующий активизации мышления школьников;
- использование методов сравнения, анализа, проблемных ситуаций, ответов на проблемные вопросы, способствующих появлению интереса учащихся к теории курса и решению незнакомых задач, повышению готовности к самообучению и рефлексии;
- представление научных и технологических сведений блоками и «порциями»;
- использование обобщенных приемов (алгоритмов) решения всех типовых задач курса;
- широкое использование рисунков, графиков, способствующих лучшему восприятию и запоминанию материала
- использование рисунков как в качестве иллюстраций, так и в качестве носителей учебной информации.

### **Межпредметные понятия**

В основной школе на уроках черчения будет продолжена работа по формированию и развитию основ читательской компетенции. Обучающиеся овладеют чтением как средством осуществления своих дальнейших планов: продолжения образования и самообразования, осознанного планирования своего актуального и перспективного круга чтения, в том числе досугового, подготовки к трудовой и социальной деятельности. У выпускников будет сформирована потребность в систематическом чтении как средстве познания мира и себя в этом мире, гармонизации отношений человека и общества, создании образа «потребного будущего».

При изучении черчения обучающиеся совершенствуют приобретенные на первом уровне **навыки работы с информацией** и пополняют их. Они смогут работать с текстами, преобразовывать и интерпретировать содержащуюся в них информацию, в том числе:

- систематизировать, сопоставлять, анализировать, обобщать и интерпретировать информацию, содержащуюся в готовых информационных объектах;

- выделять главную и избыточную информацию, выполнять смысловое свертывание выделенных фактов, мыслей; представлять информацию в сжатой словесной форме (в виде плана или тезисов) и в наглядно-символической форме (в виде таблиц, графических схем и диаграмм, карт понятий — концептуальных диаграмм, опорных конспектов);

- заполнять и дополнять таблицы, схемы, диаграммы, тексты.

В ходе изучения черчения обучающиеся приобретут **опыт проектной деятельности** как особой формы учебной работы, способствующей воспитанию самостоятельности, инициативности, ответственности, повышению мотивации и эффективности учебной деятельности; в ходе реализации исходного замысла на практическом уровне овладеют умением выбирать адекватные стоящей задаче средства, принимать решения, в том числе и в ситуациях неопределенности. Они получают возможность развить способность к разработке нескольких вариантов решений, к поиску нестандартных решений, поиску и осуществлению наиболее приемлемого решения.

Перечень ключевых межпредметных понятий определяется в ходе разработки основной образовательной программы основного общего образования образовательной организации в зависимости от материально-технического оснащения, кадрового потенциала, используемых методов работы и образовательных технологий.

### **Воспитательные задачи изучения предмета**

*В воспитании детей подросткового возраста (уровень основного общего образования) таким приоритетом является создание благоприятных условий для развития социально значимых отношений школьников, и, прежде всего, ценностных отношений:*

- к семье как главной опоре в жизни человека и источнику его счастья;
- к труду как основному способу достижения жизненного благополучия человека, залогом его успешного профессионального самоопределения и ощущения уверенности в завтрашнем дне;
- к своему отечеству, своей малой и большой Родине как месту, в котором человек вырос и познал первые радости и неудачи, которая завещана ему предками и которую нужно оберегать;
- к природе как источнику жизни на Земле, основе самого ее существования, нуждающейся в защите и постоянном внимании со стороны человека;
- к миру как главному принципу человеческого общежития, условию крепкой дружбы, налаживания отношений с коллегами по работе в будущем и создания благоприятного микроклимата в своей собственной семье;
- к знаниям как интеллектуальному ресурсу, обеспечивающему будущее человека, как результату кропотливого, но увлекательного учебного труда;
- к культуре как духовному богатству общества и важному условию ощущения человеком полноты проживаемой жизни, которое дают ему чтение, музыка, искусство, театр, творческое самовыражение;
- к здоровью как залогом долгой и активной жизни человека, его хорошего настроения и оптимистичного взгляда на мир;
- к окружающим людям как безусловной и абсолютной ценности, как равноправным социальным партнерам, с которыми необходимо выстраивать доброжелательные и взаимоподдерживающие отношения, дающие человеку радость общения и позволяющие избегать чувства одиночества;
- к самим себе как хозяевам своей судьбы, самоопределяющимся и самореализующимся личностям, отвечающим за свое собственное будущее.

*Выделение данного приоритета в воспитании школьников, обучающихся на ступени основного общего образования, связано с особенностями детей подросткового возраста: с их стремлением утвердить себя как личность в системе отношений, свойственных взрослому миру. В этом возрасте особую значимость для детей приобретает становление их собственной жизненной позиции, собственных ценностных ориентаций. Подростковый возраст – наиболее удачный возраст для развития социально значимых отношений школьников*



**Черчение 8 класс. Тематическое планирование(34 часа)**

Тема урока	Кол-во часов	Основные виды учебной деятельности	Основное содержание
1. Человек и графика	1	<p>Работать с информацией (с текстом учебника, дополнительной литературой, Интернет-ресурсами);</p> <p>сравнивать различные виды графической документации;объяснять назначение чертежных инструментов и материалов; подбирать чертежные инструменты и материалы по назначению;</p> <p>выполнять простейшие построения с помощью чертежных инструментов (проводить линии, дуги, окружности);</p> <p>работать с информацией при подготовке сообщений;</p> <p>обобщать сведения о геометрических фигурах;работать с таблицами, анализировать представленную в них информацию.</p>	<p>Из истории развития чертёжа. Виды графической документации. Чертежные документы, принадлежности, материалы и работа с ними.</p> <p>Темы проектов:</p> <p>«Разработка макета стойбища первобытного человека (использовать геометрические тела, плоские фигуры, линии)»; «Изготовление декоративно-орнаментного варианта обложки учебника, рабочей тетради по черчению»;«Изготовление упаковки для сувенира (использовать различные сочетания разверток геометрических тел)»</p>
2. Предметы окружающего мира	1	<p>Работать с информацией (с текстом учебника, дополнительной литературой, Интернет-ресурсами);</p> <p>обобщать сведения о геометрических фигурах;</p> <p>выделять два вида геометрических тел — многогранники и тела вращения;определять существенные и несущественные признаки геометрических тел;</p> <p>самостоятельно формулировать определения геометрических тел;анализировать геометрическую форму деталей, предметов окружающего мира сначала в натуре, затем — по наглядным изображениям;анализировать конструкцию деталей по их наглядным изображениям;</p> <p>выполнять построения по-разному расположенных прямых линий, окружностей и дуг различного диаметра;классифицировать линии, применяемые на чертежах;классифицировать геометрические фигуры и геометрические тела;</p> <p>работать с информацией при подготовке сообщений;работать с таблицами, анализировать представленную в них информацию.</p>	<p>Линии, геометрические фигуры и тела. Анализ геометрической формы детали и ее конструктивных особенностей.</p> <p>Темы проектов:</p> <p>«Разработка орнамента, выполненного на основе плоских геометрических фигур»;«Изготовление разъемной модели детали, представляющей собой сумму геометрических тел»;«Разработка архитектурного проекта общественного здания (школы, музея, библиотеки и т. д.)»; «Разработка детского конструктора “Виды транспорта”»</p>
3.	3	Работать с информацией (с текстом учебника, дополнительной	Формат, рамка и основная надпись чертежа. Линии чертежа.

Основные правила оформления чертежей		<p>литературой, Интернет-ресурсами); оформлять чертеж формата А4, расположенный по горизонтали и по вертикали;</p> <p>анализировать геометрическую форму и конструкцию деталей по их наглядному изображению;</p> <p>находить наглядные изображения деталей по описанию их геометрической формы и конструкции;</p> <p>различать назначение линий чертежа разных типов;</p> <p>строить линии различного вида с помощью чертежных инструментов;</p> <p>писать буквы и цифры чертежного шрифта;</p> <p>— заполнять основную надпись чертежа чертежным шрифтом;</p> <p>— наносить размеры на чертеже «плоской» детали;</p> <p>— использовать масштаб;</p> <p>— работать с таблицами, анализировать представленную в них информацию</p>	<p>Шрифт чертежный. Основные правила нанесения размеров. Масштабы.</p> <p>Темы проектов:</p> <p>«Разработка и выполнение чертежа фантастического объекта (дома, парохода, космического аппарата и т. д.)»; «Разработка и изготовление наглядного пособия для учащихся начальных классов “Занимательная азбука”»</p>
4. «Плоские» детали и их чертежи	3	<p>Устанавливать симметрию «плоской» детали;</p> <p>анализировать геометрическую форму и конструкцию деталей по их наглядному изображению;</p> <p>определять главный вид «плоской» детали;</p> <p>анализировать графический состав главного вида;</p> <p>восстанавливать наглядное изображение детали по ее частям;</p> <p>определять рабочее поле чертежа;</p> <p>находить опорную точку построения чертежа;</p> <p>применять алгоритм выполнения чертежей «плоских» фигур;</p> <p>строить чертеж «плоской» детали;</p> <p>наносить на чертеж «плоских» деталей размеры по алгоритму;</p> <p>выполнять обводку чертежей по алгоритму;</p> <p>работать с таблицами, анализировать представленную в них информацию;</p> <p>самостоятельно разрабатывать, планировать и осуществлять выполнение чертежа детали;</p> <p>сравнивать симметричные и несимметричные детали;</p> <p>выявлять плоскости симметрии деталей;</p> <p>сравнивать, обобщать и делать выводы;</p> <p>применять полученные знания для решения графических задач</p>	<p>«Плоские» детали и их особенности. Построение и чтение чертежа «плоской» детали.</p> <p>Практическая работа № 1 «Выполнение чертежа “плоской” детали, имеющей две плоскости симметрии, по наглядному изображению».</p> <p>Контрольная работа № 1 «Выполнение чертежа “плоской” детали, имеющей одну плоскость симметрии, по наглядному изображению».</p> <p>Темы проектов:</p> <p>«Разработка значка для учащихся своего класса, спортивной команды, школы»; «Выполнение чертежа и конструирование модели “плоской” детали, имеющей выступы, вырезы, отверстия»</p>
5.	3	Делить отрезок, угол, окружность на равные части;	Деление отрезка, угла и окружности на равные части.

Геометрические построения		<p>строить правильный многоугольник с заданным числом сторон, вписанный в окружность;</p> <p>объяснять понятие сопряжения;</p> <p>перечислять основные элементы сопряжения;</p> <p>строить сопряжение двух пересекающихся прямых;</p> <p>анализировать геометрическую форму и конструкцию деталей по их наглядному изображению;</p> <p>работать с таблицами, анализировать представленную в них информацию;</p> <p>применять полученные знания для решения графических задач.</p>	<p>Сопряжения.</p> <p>Практическая работа № 2 «Выполнение чертежа “плоской” несимметричной детали по наглядному изображению».</p> <p>Темы проектов:</p> <p>«Разработка орнамента из плоских геометрических фигур или линий с использованием сопряжений»;</p> <p>«Разработка орнамента витража с использованием геометрических фигур (многоугольников, окружностей) и различных видов сопряжений»</p>
6. Чертежи в системе прямоугольных проекций (проецирование на 2 плоскости)	5	<p>Объяснять сущность и значение метода проецирования для практики выполнения чертежей;</p> <p>выявлять особенности и области предпочтительного применения центрального, параллельного и косоугольного проецирования;</p> <p>выявлять аналогичные приемы работы с «плоскими» и объемными деталями;</p> <p>выбирать главный вид детали;</p> <p>строить главный вид детали;</p> <p>наносить размеры на главный вид детали;</p> <p>объяснять понятие комплексного чертежа;</p> <p>различать осевой и безосевой чертежи;</p> <p>строить комплексный чертеж детали, представленный двумя видами;</p> <p>анализировать геометрическую форму детали;</p> <p>устанавливать соответствие деталей и комплексных чертежей;</p> <p>наносить размеры на комплексный чертеж;</p> <p>осуществлять проецирование на три взаимно перпендикулярные плоскости;</p> <p>строить комплексный чертеж детали, представленный тремя видами;</p> <p>читать чертежи деталей;</p> <p>строить недостающий вид детали по двум заданным;</p> <p>читать чертежи, представленные двумя видами;</p> <p>самостоятельно разрабатывать, планировать и осуществлять выполнение чертежа детали;</p> <p>систематизировать и обобщать полученные знания;</p> <p>применять полученные знания для решения графических задач.</p>	<p>Виды проецирования. Прямоугольное проецирование на одну плоскость проекций. Выбор главного вида детали.</p> <p>Прямоугольное проецирование на две взаимно перпендикулярные плоскости проекций. Построение на листе формата А4 комплексного чертежа детали, представленного двумя видами.</p> <p>Практическая работа № 3 «Выполнение комплексного чертежа детали комбинированной формы (два вида)».</p> <p>Контрольная работа № 2 «Выполнение комплексного чертежа детали комбинированной формы (два вида)».</p> <p>Темы проектов</p> <p>«Изготовление детской игрушки по предварительно выполненному комплексному чертежу (два вида)»;</p> <p>«Разработка дизайнерского проекта легковой машины, включающего в себя чертеж, представленный двумя проекциями, и модель»</p>

<p>7. Чертежи в систе-ме пря- моуголь- ных проекций (проеци- рование на 3 плос- кости)</p>	<p>6</p>	<p>Осуществлять проецирование на три взаимно перпендикулярные плоскости; анализировать геометрическую форму детали; строить комплексный чертеж детали, представленный тремя видами; устанавливать соответствие деталей и комплексных чертежей; наносить размеры на комплексный чертеж; читать чертежи, представленные двумя видами; строить недостающий вид детали по двум заданным; различать чертеж и эскиз; выполнять эскиз; самостоятельно разрабатывать, планировать и осуществлять выполнение чертежа и эскиза детали; систематизировать и обобщать полученные знания; применять полученные знания для решения графических задач.</p>	<p>Прямоугольное проецирование на три взаимно перпендикулярные плоскости проекций. Построение на листе формата А4 комплексного чертежа деталей, представленного тремя видами. Построение недостающего вида детали по двум заданным. Эскизы алгоритм его выполнения. Практическая работа № 4 «Выполнение комплексного чертежа детали комбинированной формы (три вида)». Контрольная работа № 3 «Выполнение комплексного чертежа детали комбинированной формы (три вида)». Темы проектов «Выполнение комплексного чертежа (три вида) и макета пушки времен Петра I»; «Разработка дизайнерского проекта, включающего в себя комплексный чертеж и модель, машины будущего»</p>
<p>8. Аксонометрические проекции</p>	<p>4</p>	<p>Определять аксонометрическую проекцию; объяснять и сравнивать виды аксонометрических проекций: изометрию, диметрию; строить оси изометрической проекции; строить плоские геометрические фигуры, расположенные в различных плоскостях проекций, и достраивать их до геометрических тел; строить аксонометрические проекции; строить изометрические проекции детали по комплексному чертежу; строить многоугольники, многогранники в изометрической проекции; выполнять наглядные изображения различных предметов, представляющих собой сумму, разность геометрических тел или сочетание их суммы и разности; самостоятельно разрабатывать, планировать и осуществлять выполнение чертежа детали; систематизировать и обобщать полученные знания; применять полученные знания для решения графических задач; работать с таблицами, анализировать представленную в них ин-</p>	<p>Наглядные изображения, косоугольная фронтальная диметрическая и прямоугольная изометрическая проекции. Построение изометрической проекции детали по комплексному чертежу. Построение многоугольников и многогранников в изометрической проекции. Практическая работа № 5 «Выполнение наглядного изображения детали (изометрия) по ее комплексному чертежу». Практическая работа № 6 «Выполнение комплексного чертежа детали (рациональное количество видов) по описанию геометрической формы и параметров детали». Практическая работа Контрольная работа № 4 «Выполнение изометрической проекции детали по ее комплексному чертежу». Тема проекта «Выполнение моделей и наглядных изображений в изометрических проекциях геометрических тел (правильных прямых треугольных призм и пирамид,</p>

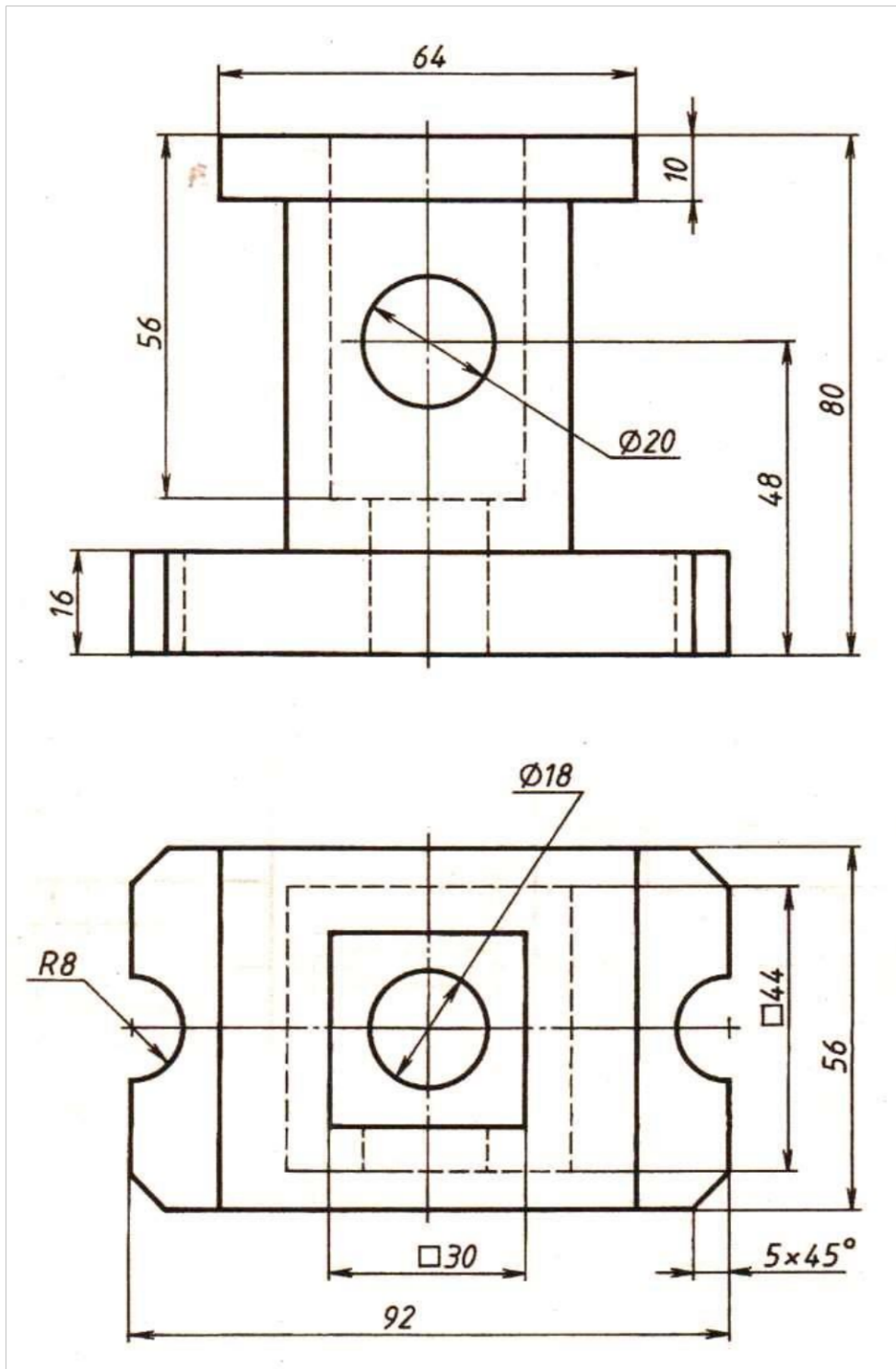
		формацию	прямых цилиндров и конусов). (Основания геометрических тел располагать в различных плоскостях проекций: фронтальной, горизонтальной и профильной)»
9. Окружности и тела вращения в изометрической проекции	3	<p>Строить окружности и тела вращения в изометрической проекции;</p> <p>выполнять наглядные изображения различных предметов, представляющих собой сумму, разность геометрических тел или сочетание их суммы и разности;</p> <p>различать чертеж и технический рисунок;</p> <p>выполнять технический рисунок;</p> <p>самостоятельно разрабатывать, планировать и осуществлять выполнение чертежа и технического рисунка детали;</p> <p>систематизировать и обобщать полученные знания;</p> <p>применять полученные знания для решения графических задач;</p> <p>работать с таблицами, анализировать представленную в них информацию.</p>	<p>Построение окружностей и тел вращения в изометрической проекции. Технический рисунок.</p> <p>Практическая работа № 7 «Выполнение с натуры эскиза и технического рисунка детали несложной формы».</p> <p>Контрольная работа № 5 «Выполнение чертежа (3 вида) детали по ее наглядному изображению».</p> <p>Темы проектов:</p> <p>«Разработка проекта детского самоката. Выполнение его комплексного чертежа (три вида) и наглядного изображения, выполненного в изометрической проекции»; «Разработка эскиза и технического рисунка детского мебельного гарнитура, украшенного орнаментами состоящего из четырех различных предметов»; «Разработка инопланетного корабля, выполнение его модели, эскиза и объемного технического рисунка»</p>
10. Введение в компьютерную графику	2	<p>Работать с информацией (с текстом учебника, дополнительной литературой, Интернет-ресурсами);</p> <p>запускать систему «Компас». Выполнять в системе элементарные операции (открытие, закрытие, сохранение файла и др.);</p> <p>строить и редактировать отрезки, многоугольники, окружности, дуги в системе «Компас»; наносить размеры на чертеже с использованием системы «Компас»;</p> <p>оформлять и изменять чертеж, создавать таблицу основной надписи в системе «Компас»;</p> <p>работать с таблицами, анализировать представленную в них информацию;</p> <p>самостоятельно разрабатывать, планировать и осуществлять выполнение чертежа детали;</p> <p>систематизировать и обобщать полученные знания;</p>	<p>Из истории компьютерной графики. Основы работы в графической системе «Компас». Инструменты системы «Компас» и работа с ними. Использование вложенных панелей инструментов. Построение многоугольников. Построение окружностей и дуг. Нанесение размеров на чертеже. Оформление чертежа. Основная надпись</p> <p>Темы проектов:</p> <p>«История компьютерной графики»;</p> <p>«Применения компьютерной графики в науке, медицине, космических исследованиях, работе инженеров, художников, дизайнеров»;</p> <p>«Применение компьютерной графики в фильмах, мультфильмах, компьютерных играх»</p>

		применять полученные знания для решения графических задач; работать с информацией при подготовке сообщений; обосновывать целесообразность применения компьютера для построения чертежей.	
11. Построение чертежей в системе «Компас»	2	<p>Строить чертеж «плоской» детали в системе «Компас»;</p> <p>анализировать геометрическую форму детали;</p> <p>работать с таблицами, анализировать представленную в них информацию;</p> <p>самостоятельно разрабатывать, планировать и осуществлять выполнение чертежа детали;</p> <p>систематизировать и обобщать полученные знания;</p> <p>применять полученные знания для решения графических задач;</p> <p>сравнивать, обобщать и делать выводы.</p>	<p>Чертежи «плоских» деталей. Построение комплексного чертежа детали.</p> <p>Практическая работа № 8 Выполнение чертежа «плоской» детали на компьютере).</p> <p>Контрольная работа № 6 «Выполнение комплексного и аксонометрического чертежей на компьютере».</p> <p>Темы проектов: «Разработка настольных игр и изготовление заготовок для них с использованием системы «Компас»»; «Разработка игры, связанной с прохождением лабиринта с использованием системы «Компас»»; «Разработка проекта граффити для школьного спортивного зала, столовой или какого-то городского объекта»; «Разработка тематического учебного календаря»; «Разработка и выполнение в системе «Компас» орнамента для украшения школьного коридора, фасада или рекреации»; «Конструирование моделей космического корабля, автомобиля и здания и выполнение их чертежей в системе «Компас»»; «Разработка героев компьютерной игры, обитателей геометрического мира»</p>
Итоговая контрольная работа	1	<p>Самостоятельно разрабатывать, планировать и осуществлять выполнение чертежа детали;</p> <p>строить комплексный чертеж детали, представленный тремя видами;</p> <p>строить аксонометрические проекции детали по комплексному чертежу.</p>	<p>Построение комплексного чертежа и аксонометрической проекции детали</p>

# Итоговая контрольная работа по черчению. 8 класс

## Вариант 1

**Задание:** выполните третий вид детали по двум заданным, необходимый разрез и изометрическую проекцию детали.



# Итоговая контрольная работа по черчению. 8 класс

## Вариант 2

**Задание:** выполните третий вид детали по двум заданным, необходимый разрез и изометрическую проекцию детали.

